

Ведомость чертежей.

№ листа	Наименование	Примечание
1	Ведомость чертежей. Общие данные.	
2	Спецификация металлопроката.	
3.1	Схема расположения баз колонн.	
	Задание на проектирование фундаментов.	
3.2	Схема приложения нагрузок на фундаменты.	
4	Схема расположения металлоконструкций на отм. 0.000. Прогон П2	
5	Схема расположения металлоконструкций по верхним поясам стропильных ферм. Ферма ФС	
6	Разрез 1 - 1	
7	Разрезы 2 - 2, 3 - 3	
8	Разрез 4 - 4, 5 - 5	
9	Узлы 1, 2	
10	Узлы 3, 4	
11	Узлы 5, 8	
12	Узел 6	
13	Узел 7	

1. Исходные данные.

- 1.1 Настоящий проект выполнен на основании договора 047-19 в соответствии с заданием заказчика.
- 1.2 Климатические условия:
 - район строительства - Ленинградская область, г. Санкт-Петербург
 - нормативная ветровая нагрузка для II района - 30 кг/м² ;
 - расчетная снеговая нагрузка для III района - 210 кг/м² ;
- 1.3 Здание отапливаемое.

2. Нормативная литература.

- 2.1 Металлоконструкции разработаны в соответствии с:
 - СП 16.13330.2011 "Стальные конструкции" (Актуализированная редакция СНиП 11-23-81*);
 - СП 20.13330.2011 "Нагрузки и воздействия"(Актуализированная редакция СНиП 2.01.07-85*);
 - СНиП 2.03.11-85 "Защита строительных конструкций от коррозии".

3. Материал конструкций.

- 3.1 Марки стали элементов конструкций приняты в зависимости от вида конструкций и приведены в ведомостях элементов и в спецификации металлопроката.

4. Соединение элементов металлоконструкций.

- 4.1 Все заводские соединения элементов металлоконструкций сварные, монтажные - на болтах класса точности В и сварке.
- 4.2 Заводские швы выполнять полуавтоматической сваркой в среде углекислого газа сварочной проволокой СВ08Г2С по ГОСТ 2246-70*.
- 4.3 Размеры угловых швов принимать по усилиям и в соответствии с конструктивными требованиями СП 16.13330.2011.
- 4.4 Монтажную сварку конструкций - электродами Э50 по ГОСТ 9467-75*.
- 4.5 Болты М20 для крепления стропильных ферм, приняты класса прочности 8.8 из стали 35Х. Прочие болты принять класса прочности 5.8 по ГОСТ Р ИСО 4014-2013. Гайки класса прочности 6 и 4 приняты соответственно по ГОСТ 5915-70*.
- 4.6 Для предотвращения развинчивания гаек установить контргайки по ГОСТ 5916-70.
- 4.7 Крепление внутренних стоек и косоуров к полу запроектировано с помощью распорных анкеров Hilti.

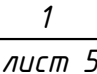


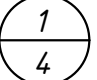



5. Указания по изготовлению и монтажу.

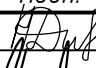
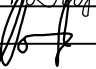

- 5.1 Изготовление металлоконструкций производить в соответствии с требованиями ГОСТ 23118-99 и СП 53-101-98.
- 5.2 Монтаж металлоконструкций производить в соответствии со СНиП 3.03.01-87.
- 5.3 Установку анкерных болтов Hilti производить в соответствии с рекомендациями фирмы-изготовителя.

6. Антикоррозийная защита металлоконструкций.

- 6.1 Перед нанесением лакокрасочного покрытия металлоконструкции очистить до степени очистки 3 по ГОСТ 9.402-2004.
- 6.2 Металлоконструкции каркаса окрасить на заводе грунтовкой алкидной "ГФ-021" по ГОСТ 25129 на два слоя толщиной 40мкм. Покрывной слой - эмаль ПФ 115 по ГОСТ 6465-76* в два слоя на монтаже толщиной 50мкм. Цвет окраски металлоконструкций по выбору заказчика.
- 6.3 Качество лакокрасочного покрытия должно соответствовать VI классу по ГОСТ 9.032-74.
- 6.4 Антикоррозионную защиту производить в соответствии с требованиями СНиП III-23-76 "Защита строительных конструкций от коррозии. Правила производства и приемки работ".

Условные обозначения

	№ узла		Монтажный сварной шов
	№ листа, где узел изображен		Постоянный болт
	№ узла		Монтажный болт
	№ листа, где узел замаркирован		Отверстие
	Заводской сварной шов		

						047-19. КМ			
						Ленинградская область, г. Санкт-Петербург, ул. Оптиков, 22А			
Изм.	Кол.уч	Лист	№ док.	Подп.	Дата	Склад для хранения и оптовой отгрузки	Стадия	Лист	Листов
Разработ.	Данилов				03.19		Р	1	13
Проверил	Попов				03.19				
Н.контр.	Иванов				03.19	Ведомость рабочих чертежей Общие данные	ООО "ЕЦА"		
ГИП				03.19					

Согласовано:

Взам.инв.Н:

Подпись и дата:

Инв. № подл.

Согласовано:

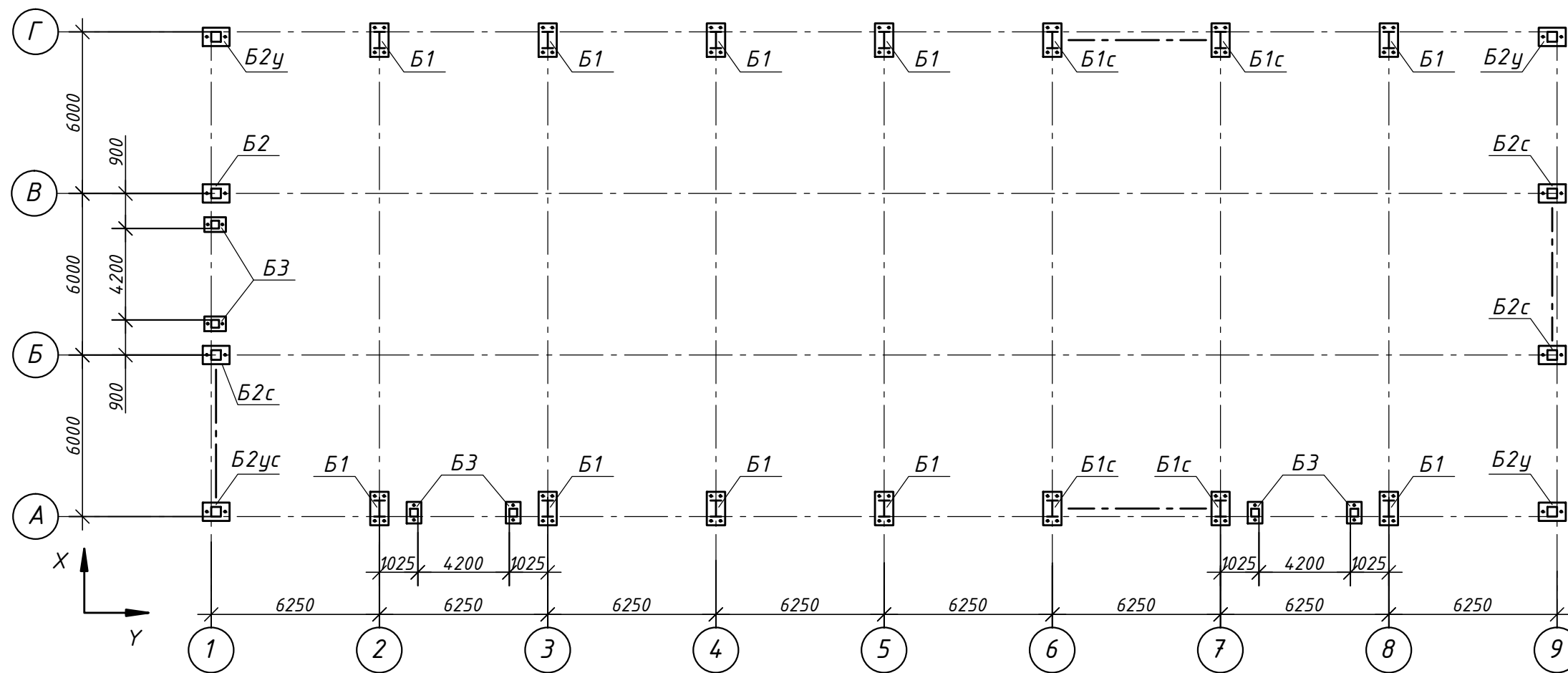
Инв. № подл.	Подпись и дата	Взам.инв.№:

Вид профиля, ГОСТ или ТУ	Марка металла, ГОСТ 27772-88* (краме оговоренных)	Обозначение и размер профиля	Масса металла по элементам конструкций, т					Общая масса, т.
			Колонны	Балки покрытия и фермы	Прогоны	Связи	Факверк	
Сталь прокатная угловая равнополочная по ГОСТ 8509-93	С245	└ 75x6		0.05			0.1	0.15
		└ 100x8					0.25	0.25
		└ 125x8	0.05					0.05
		Итого	0.05	0.05		0.1	0.25	0.45
Всего профиля			0.05	0.05		0.1	0.25	0.45
Сталь прокатная угловая не равнополочная по ГОСТ 8510-86*	С245	L160x100x10		0.15			0.1	0.25
		Итого		0.15			0.1	0.25
Всего профиля				0.15			0.1	0.25
Двутавры с параллельными гранями полок СТО АСЧМ 20-93	С255	I 35Ш1	8.4					8.4
		Итого	8.4					8.4
Всего профиля			8.4					8.4
Швеллеры с уклоном внутренних граней полок ГОСТ 8240-97	С255	С 24У		0.85	9.6			10.45
		Итого		0.85	9.6			10.45
Всего профиля				0.85	9.6			10.45
Профили гнутые замкнутые сварные квадратные ГОСТ 30245-2003	С255	□ 80 x 4				1.1	0.25	1.35
		□ 100 x 4		1.6				1.6
		□ 120 x 4		0.9		1.1	2.25	4.25
		□ 160 x 4					1.8	1.8
		□ 160 x 5		5.5				5.50
		□ 180 x 6	2.4					2.4
Итого		2.4	8.0		2.2	4.3	16.9	
Всего профиля			2.4	8.0		2.2	4.3	16.9
Швеллеры стальные гнутые равнополочные ГОСТ 8278-83	С245	зн. С 120x60x4			0.1		1.00	1.1
		Итого			0.1		1.00	1.1
Всего профиля					0.1		1.00	1.1
Прокат листовой горячекатаный ГОСТ 19903-74*	С345-3	t36	1.25					1.25
		Итого	1.25					1.25
	С255	t16	0.3	0.3				0.6
		t12		0.2				0.2
		t10	0.05	0.2		0.1	0.05	0.4
		t8	0.35		0.2	0.25	0.1	0.9
	Итого		0.7	0.7	0.2	0.35	0.15	2.1
С245	t6		0.05				0.05	
Итого			0.05				0.05	
Всего профиля		1.95	0.75	0.2	0.35	0.15	3.4	
ИТОГО МАССА МЕТАЛЛА			12.8	9.8	9.9	2.65	5.80	40.95
В том числе по маркам стали	С345-3		1.25					1.25
	С255		11.5	9.55	9.8	2.55	4.45	37.85
	С245		0.05	0.25	0.1	0.1	1.35	1.85
Итого масса металла с учетом 3% на уточнение по чертежам КМД и 1% на вес наплавленного металла								42.6

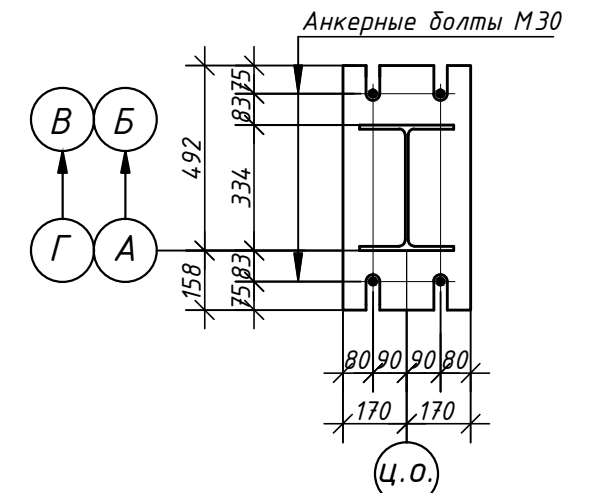
Потребность в анкерах
HIL TI HSA M10x90/20 - 8шт.

						047-19. КМ			
						Ленинградская область, г. Санкт-Петербург, ул. Оптиков, 22А			
Изм.	Кол.уч.	Лист	№ док.	Подп.	Дата	Склад для хранения и оптовой отгрузки	Стадия	Лист	Листов
Разработ.	Данилов				03.19		Р	2	
Проверил	Попов				03.19				
Н.контр.	Иванов				03.19	Спецификация металлопроката	ООО "ЕЦА"		
ГИП					03.19				

Схема расположения баз колонн



Б1,Б1с



Б2,Б2с,Б2у

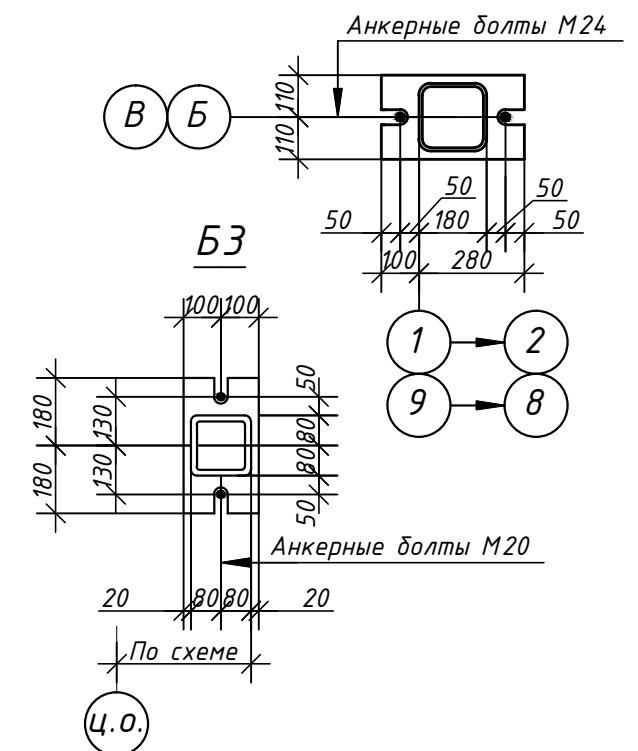
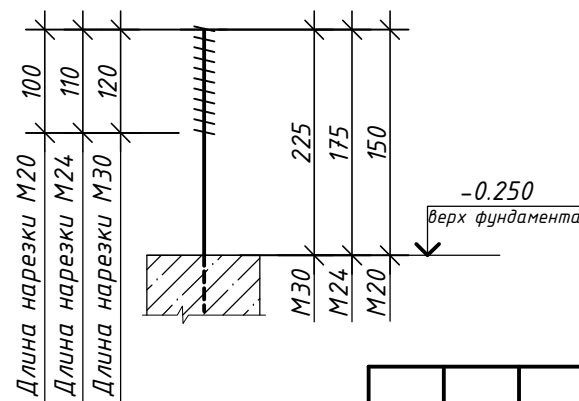


Таблица расчетных сочетаний усилий на уровне баз

Ряд/Оси	Марка базы	Расчетные усилия				Примечание
		N, тс	M _y , тс.м	Q _x , тс	Q _y , тс	
	Б1,Б1с	22,2	±9,45	±1,9	0,00	
		9,8	±9,3	±1,7	0,00	
		26,4	±1,0	±0,5	±2,8	только для Б1с
	Б2,Б2с	9,2	0,00	0,00	±1,0	
		3,7	0,00	0,00	±1,0	
		13,7	0,00	±2,9	0,00	только для Б2с
Б2у,Б2ус	0,00	0,00	±2,8	0,00	только для Б2с	
	5,0	0,00	0,00	±0,4		
	5,0	0,00	±0,2	0,00		
	9,1	0,00	±0,2	0,00	только для Б2ус	
Б3	-1,1	0,00	±0,2	0,00	только для Б2ус	
	1,0	0,00	0,00	±0,2		
		1,0	0,00	±0,2	0,00	

Деталь установки анкерных болтов



1. За относительную отм. ±0.000 принята отметка уровня чистого пола.
2. Максимальное давление под опорными плитами баз 60кг/см².
3. Для определения нормативных значений усилий принять коэффициент перегрузки 1,2
4. Анкерные болты приняты из стали ВстЗсп2.

					047-19. КМ				
					Ленинградская область, г. Санкт-Петербург, ул. Оптиков, 22А				
Изм.	Кол.уч	Лист	№ док.	Подп.	Дата	Склад для хранения и оптовой отгрузки	Стадия	Лист	Листов
Разработ.	Данилов				03.19		Р	3.1	
Проверил	Попов				03.19				
Н.контр.	Иванов				03.19				
ГИП					03.19				
						Схема расположения баз колонн. Задание на проектирование фундаментов		ООО "ЕЦА"	

Согласовано:

Взам.инв.№:

Подпись и дата:

Инв. № подл.:

Схема приложения нагрузок на фундаменты в осях 2...8

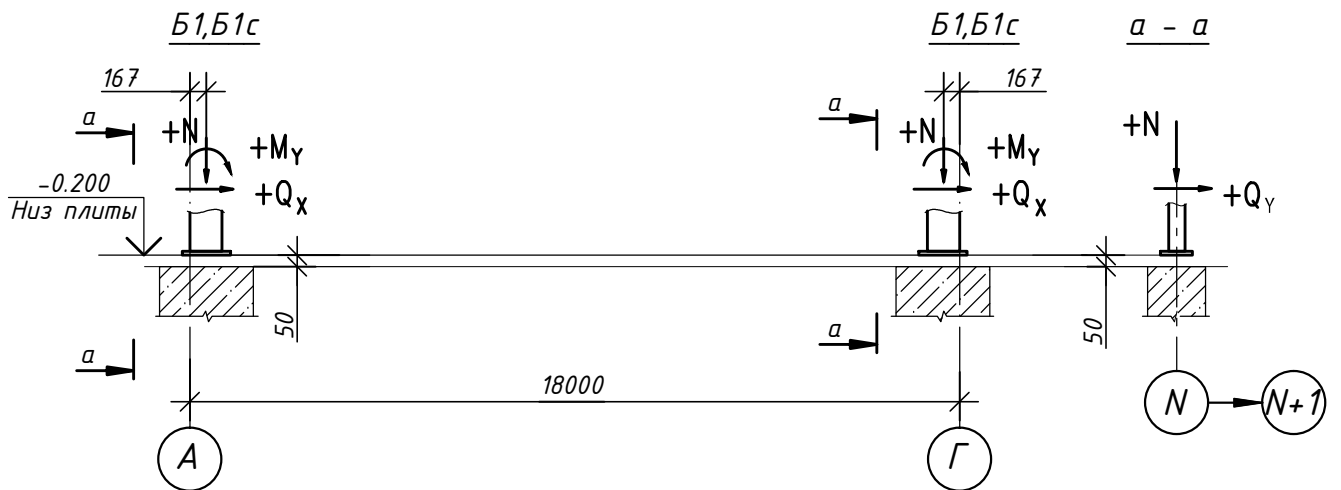
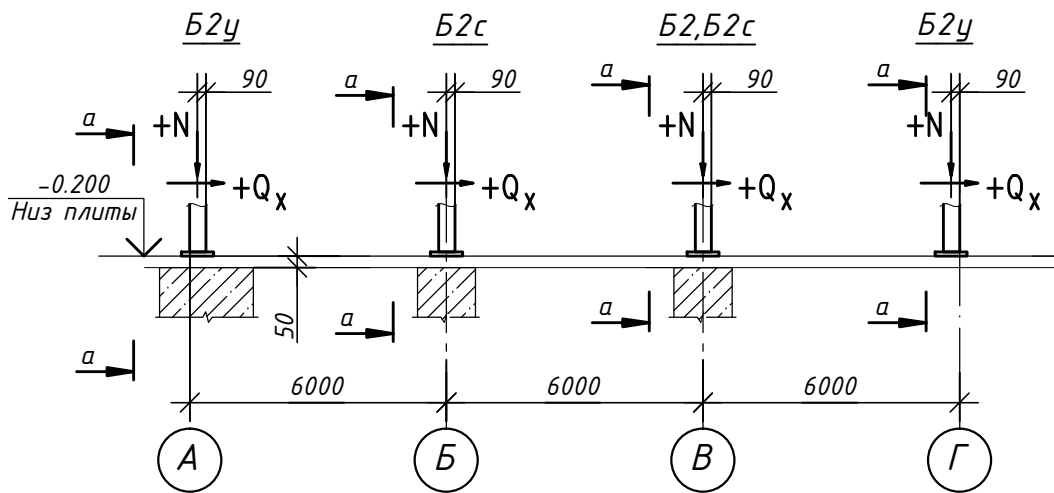


Схема приложения нагрузок на фундаменты в осях 1, 9



Согласовано:

Взам.инв.№:

Подпись и дата

Инв. № подл.

047-19. КМ

Ленинградская область, г. Санкт-Петербург,
ул. Оптиков, 22А

Изм.	Кол.уч	Лист	№ док.	Подп.	Дата
Разработ.		Данилов		<i>[Signature]</i>	03.19
Проверил		Попов		<i>[Signature]</i>	03.19
Н.контр.		Иванов		<i>[Signature]</i>	03.19
ГИП					03.19

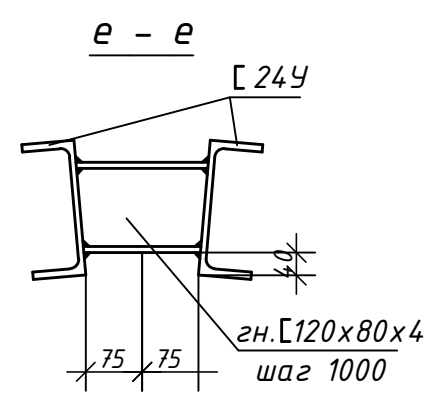
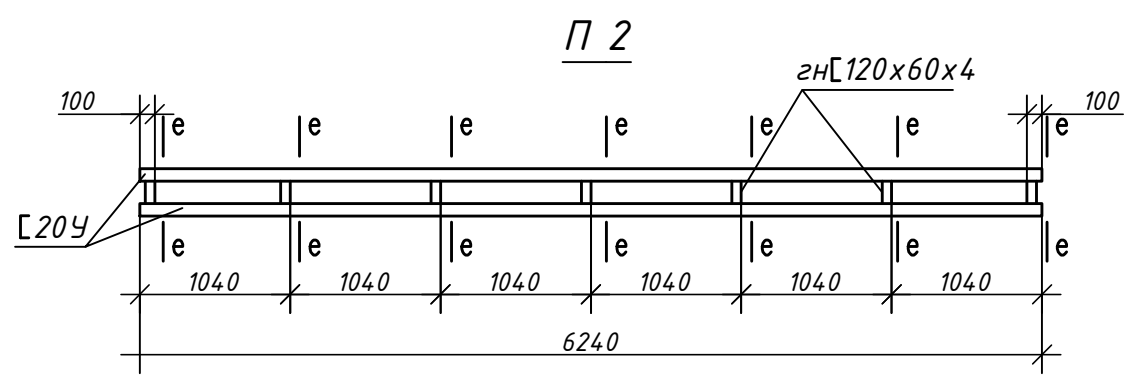
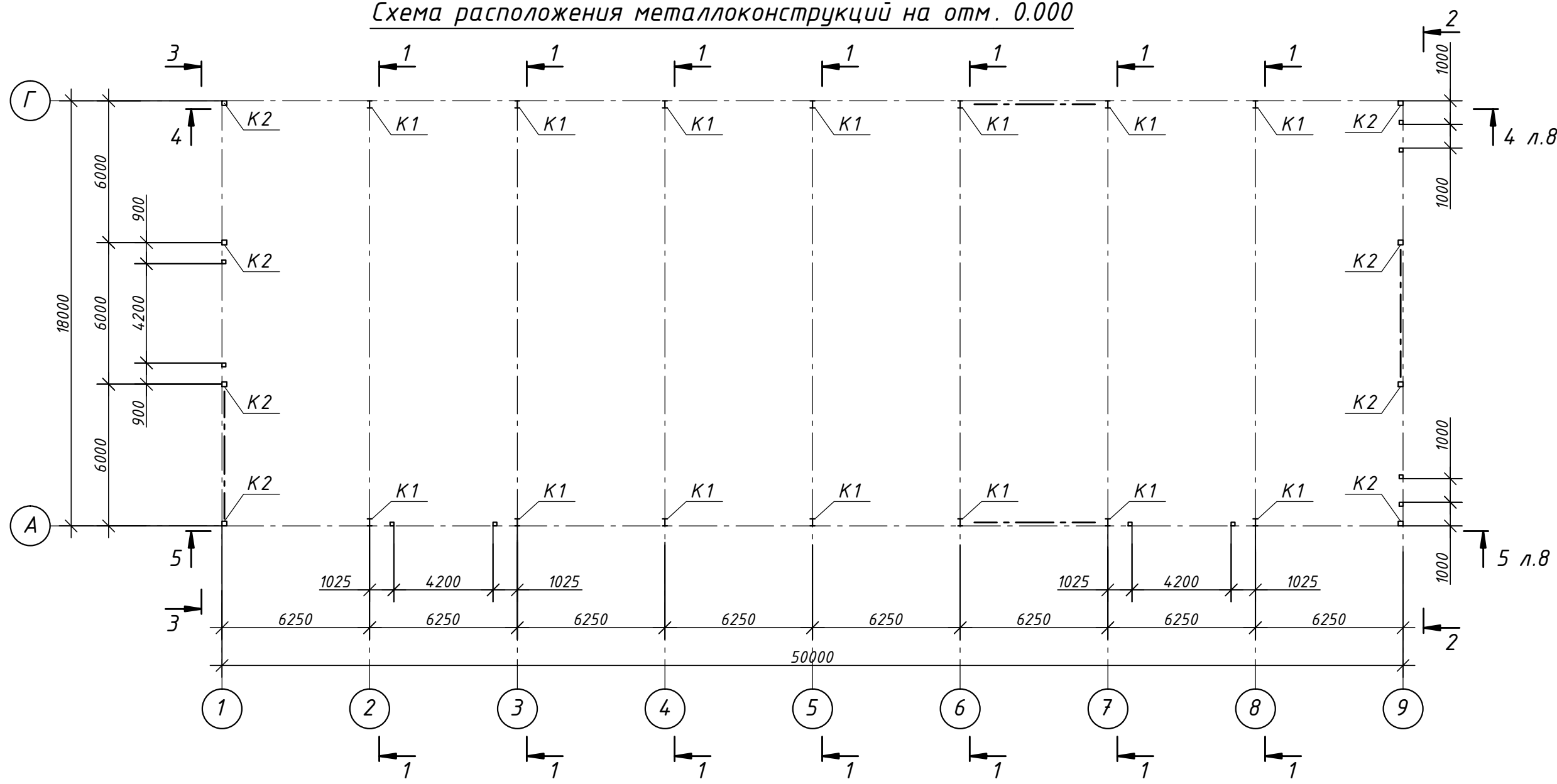
Склад для хранения и оптовой отгрузки

Стадия	Лист	Листов
Р	3.2	

Схема приложения нагрузок на
фундаменты

ООО "ЕЦА"

Схема расположения металлоконструкций на отм. 0.000



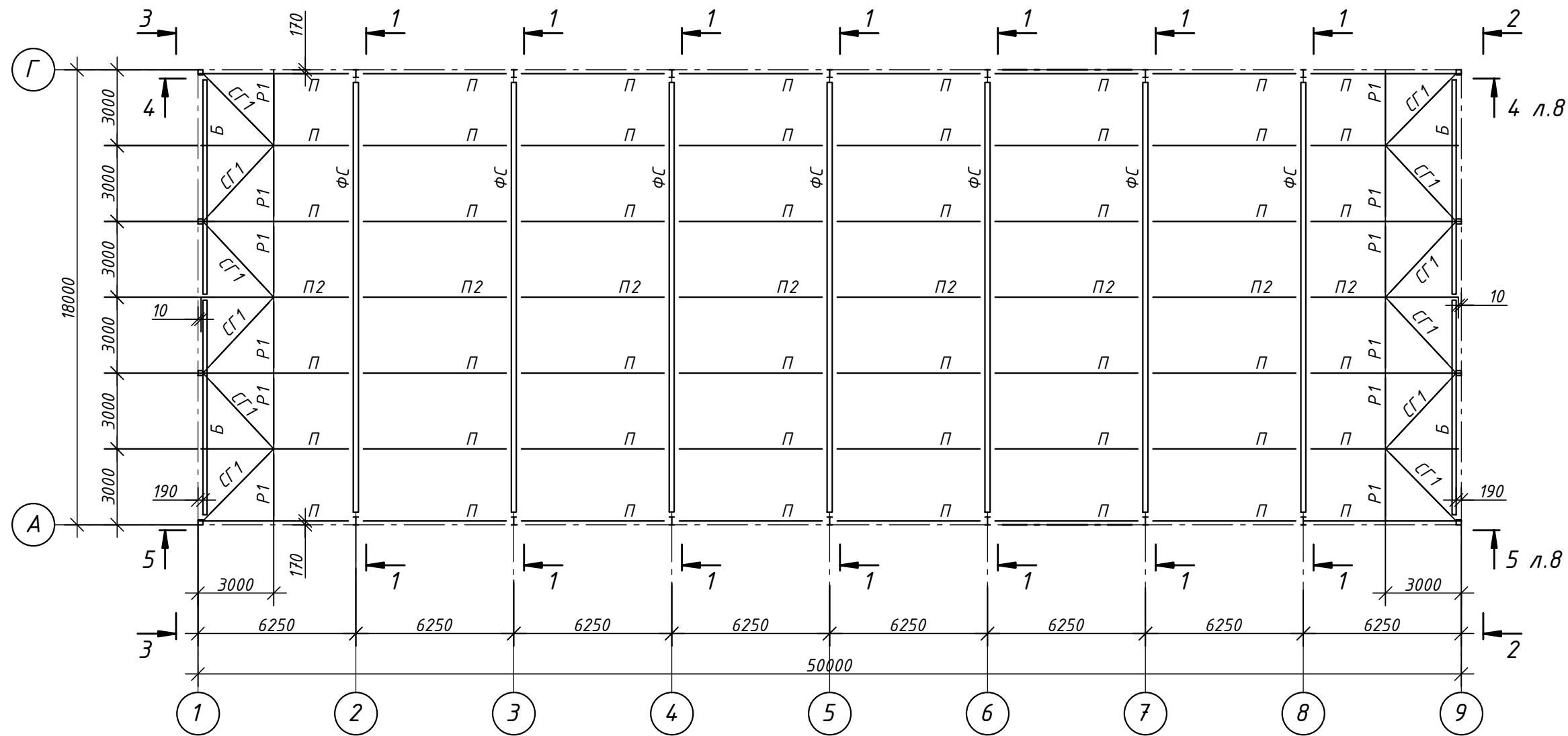
1. Общие примечания и ведомость элементов см. лист 6

						047-19. КМ			
						Ленинградская область, г. Санкт-Петербург, ул. Оптиков, 22А			
Изм.	Кол.уч	Лист	№ док.	Подп.	Дата	Склад для хранения и оптовой отгрузки	Стадия	Лист	Листов
Разработ.	Данилов			<i>[Signature]</i>	03.19		Р	4	
Проверил	Попов			<i>[Signature]</i>	03.19				
Н.контр.	Иванов			<i>[Signature]</i>	03.19	Схема расположения металлоконструкций на отм. 0.000			
ГИП					03.19	Прогон П2			
						ООО "ЕЦА"			

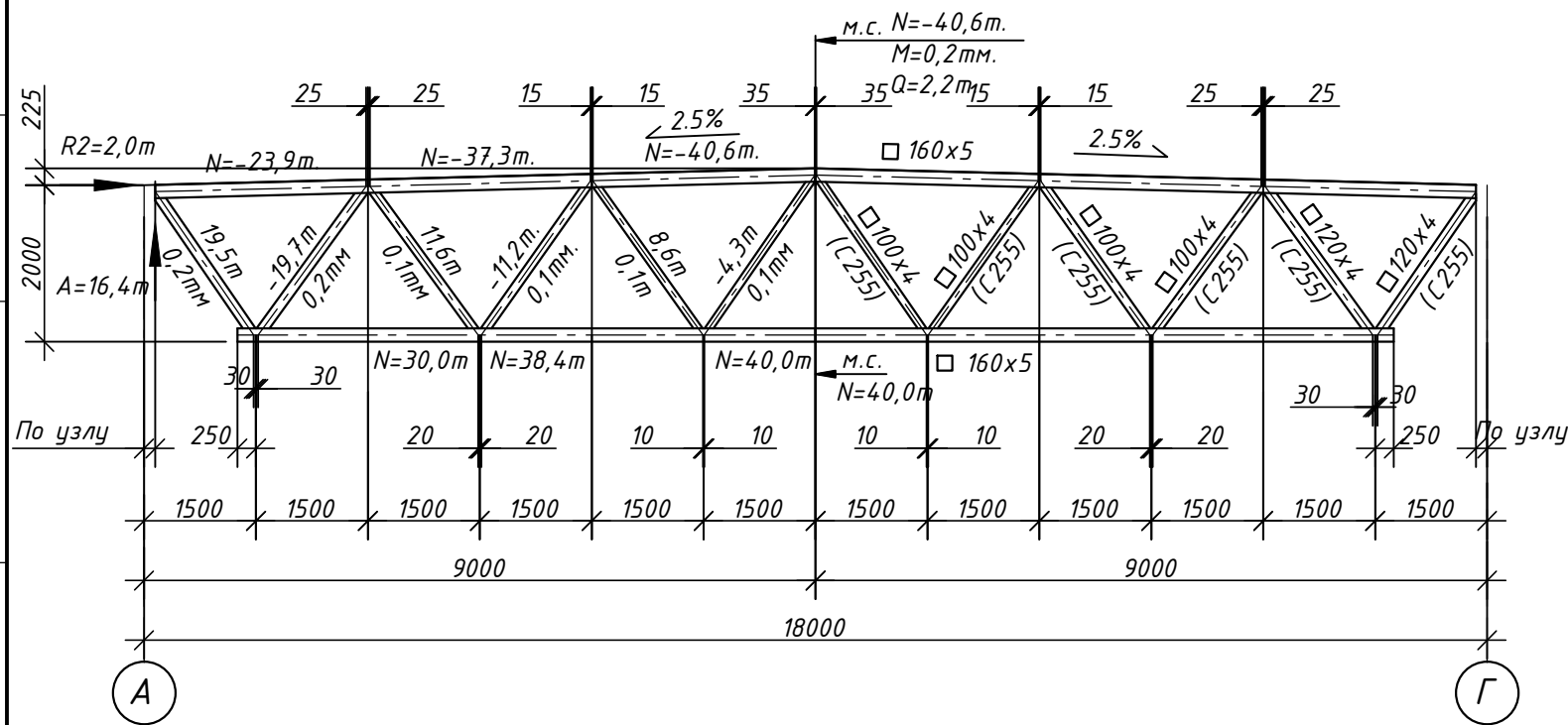
Согласовано:

Взам. инв. №:	
Подпись и дата:	
Инв. № подл.:	

Схема расположения металлоконструкций по верхним поясам
стропильных ферм



Ферма ФС



1. Общие примечания и ведомость элементов см. лист 6

						047-19. КМ			
						Ленинградская область, г. Санкт-Петербург, ул. Оптиков, 22А			
Изм.	Кол.уч	Лист	№ док.	Подп.	Дата	Склад для хранения и оптовой отгрузки	Стадия	Лист	Листов
Разработ.	Данилов			<i>[Signature]</i>	03.19		Р	5	
Проверил	Попов			<i>[Signature]</i>	03.19				
Н.контр.	Иванов			<i>[Signature]</i>	03.19	Схема расположения металлоконструкций по верхним поясам стропильных ферм. Ферма ФС			
ГИП				<i>[Signature]</i>	03.19				
						ООО "ЕЦА"			

Согласовано:

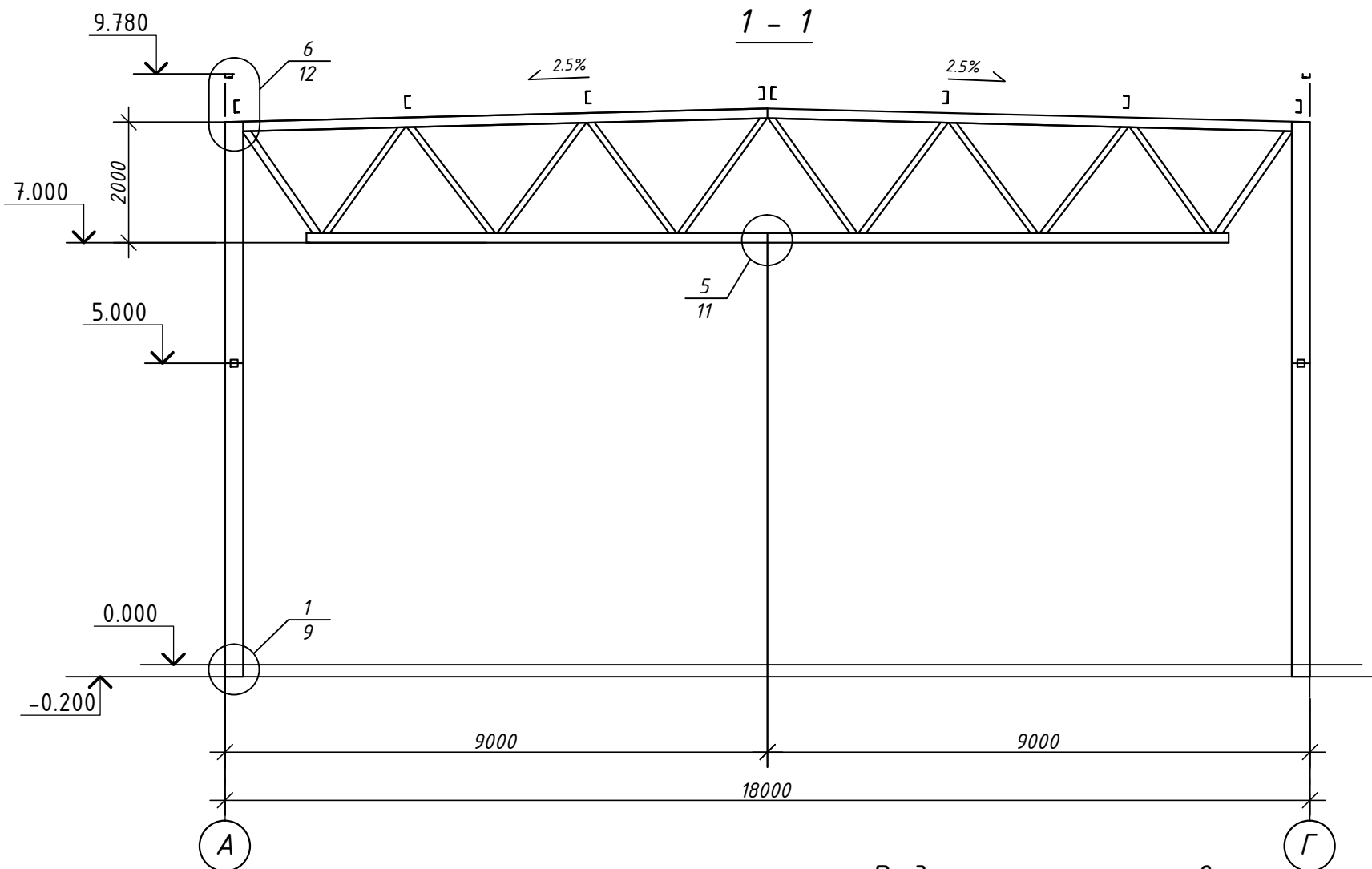
Взам.инв.№:

Подпись и дата:

Инв. № подл.:

Согласовано:

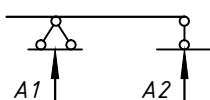
Инв. № подл. Подпись и дата Взам.инв.№:



Ведомость элементов

Марка	Сечение			Усилие			Марка металла	Примечание
	Эскиз	Поз.	Состав	A, тс	N, тс	M, тсм		
1	2	3	4	5	6	7	8	9
К1		1	И 35Ш1	1,9	-22,2	9,45	С255	
К2			□ 180x6	2,9	-13,7		С255	
ФС	Сложное см. лист 5						С255	
Б			С 24У	7,2	±3,2	2,0	С255	A1 / A2
П			С 24У	3,2	±1,8		С255	
П2	Сложное см. лист 4			3,2	±1,8		С255	
Р1			□ 80x4		±3,2		С255	
Р2			□ 120x4		±3,0		С255	
СГ1			□ 80x4		±3,0		С255	
СВ1			□ 120x4		±4,0		С255	
СВ2			□ 80x4		±4,0		С255	
СВ3			Л 75x6		±4,0		С245	
СТ1			□ 80x4				С255	
СТ2			□ 160x4				С255	
РФ1			□ 160x4				С255	
РФ2			□ 120x4				С255	
РФ3			гн С 120x60x4				С245	
КН1		1	-160x8				С255	
		2	-112x8				С255	
КН2			Л 125x8				С245	

1. Общие данные см. лист 1.
2. Спецификацию металлопроката см. лист 2
3. Усилия в колоннах даны на уровне баз
4. Неоговоренные усилия крепления элементов - 1,0т.



047-19. КМ

Ленинградская область, г. Санкт-Петербург,
ул. Оптиков, 22А

Изм.	Кол.уч	Лист	№ док.	Подп.	Дата
Разработ.		Данилов			03.19
Проверил		Попов			03.19
Н.контр.		Иванов			03.19
ГИП					03.19

Склад для хранения и оптовой отгрузки

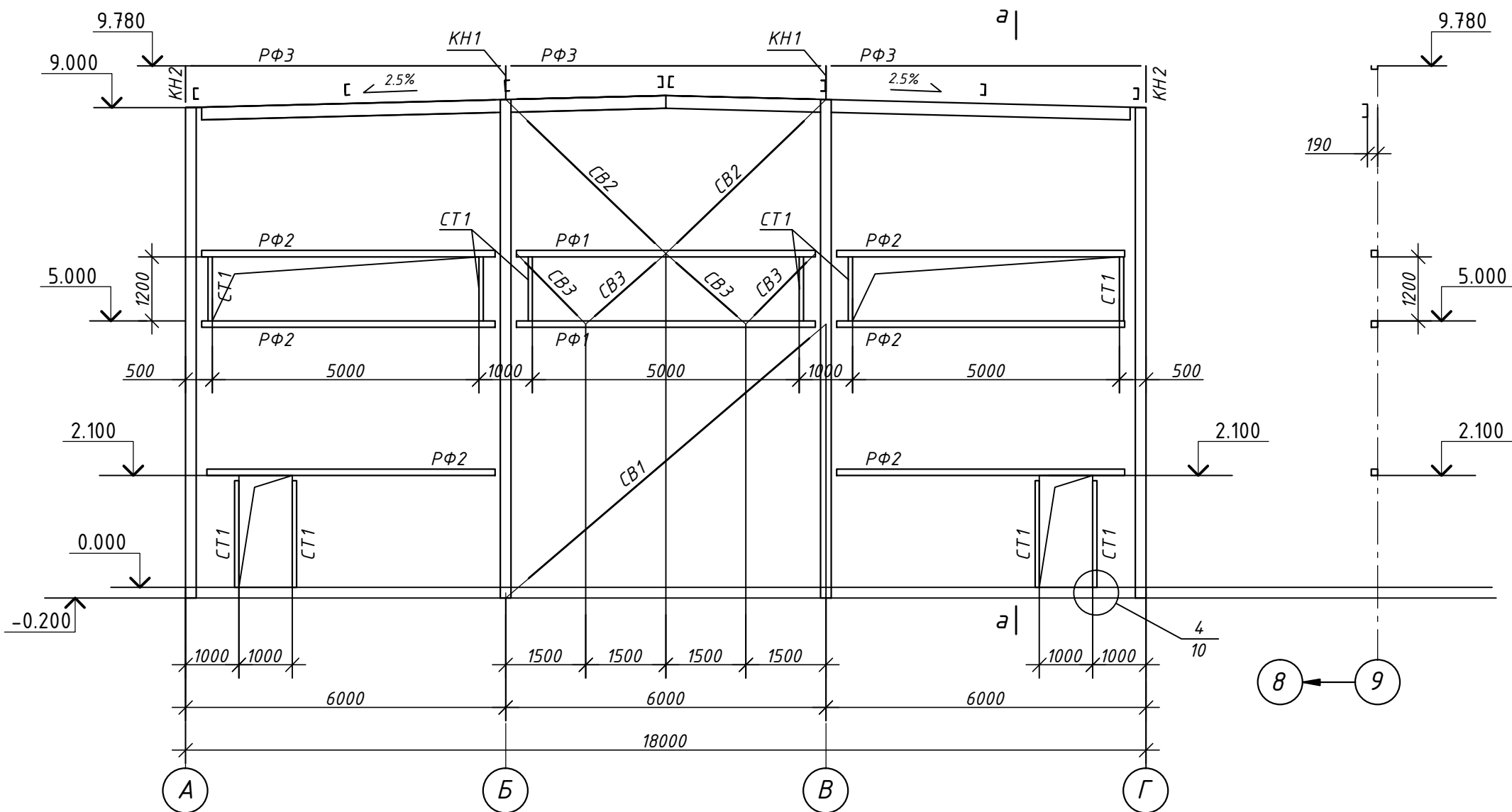
Стадия	Лист	Листов
Р	6	

Разрез 1 - 1

ООО "ЕЦА"

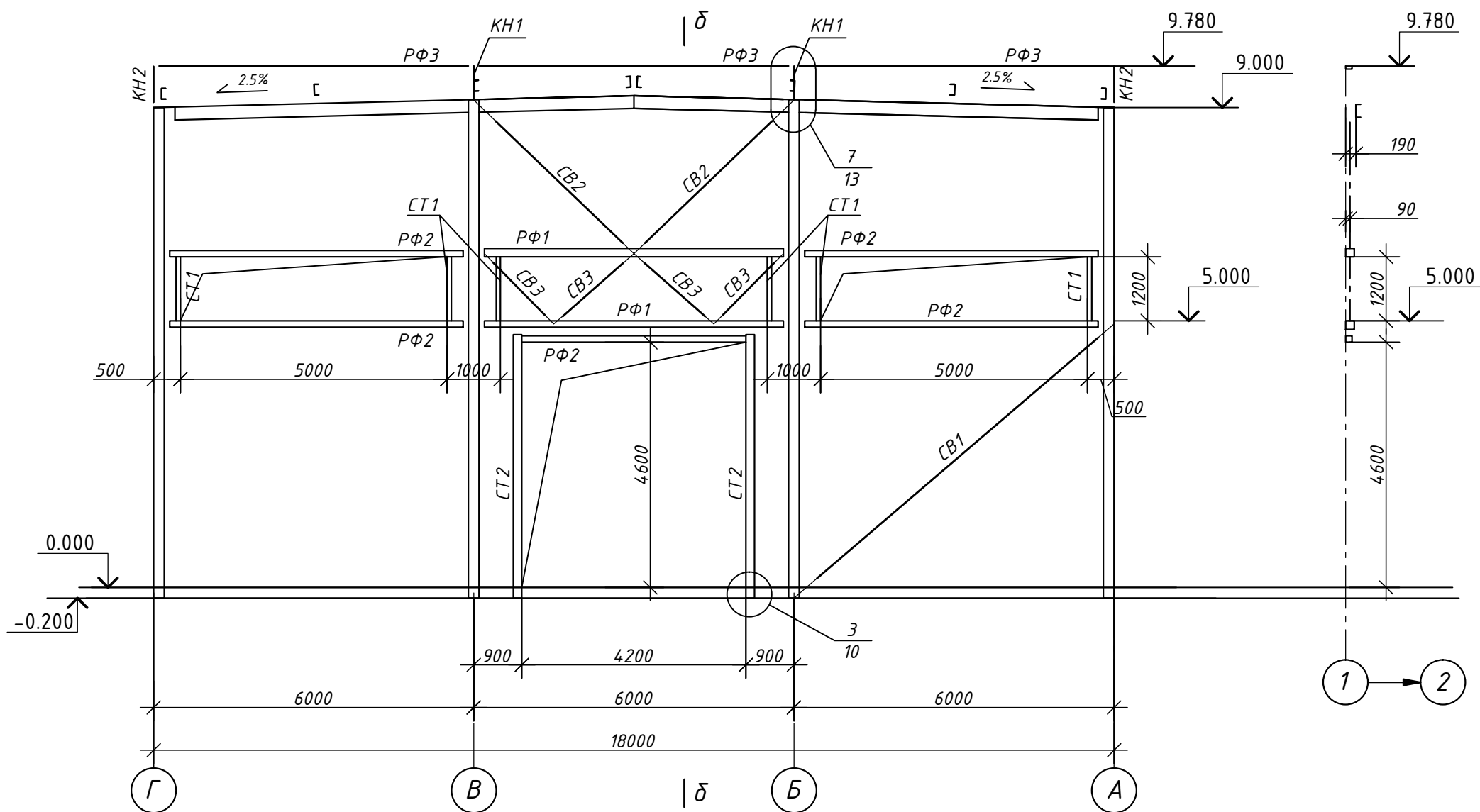
2 - 2

a - a



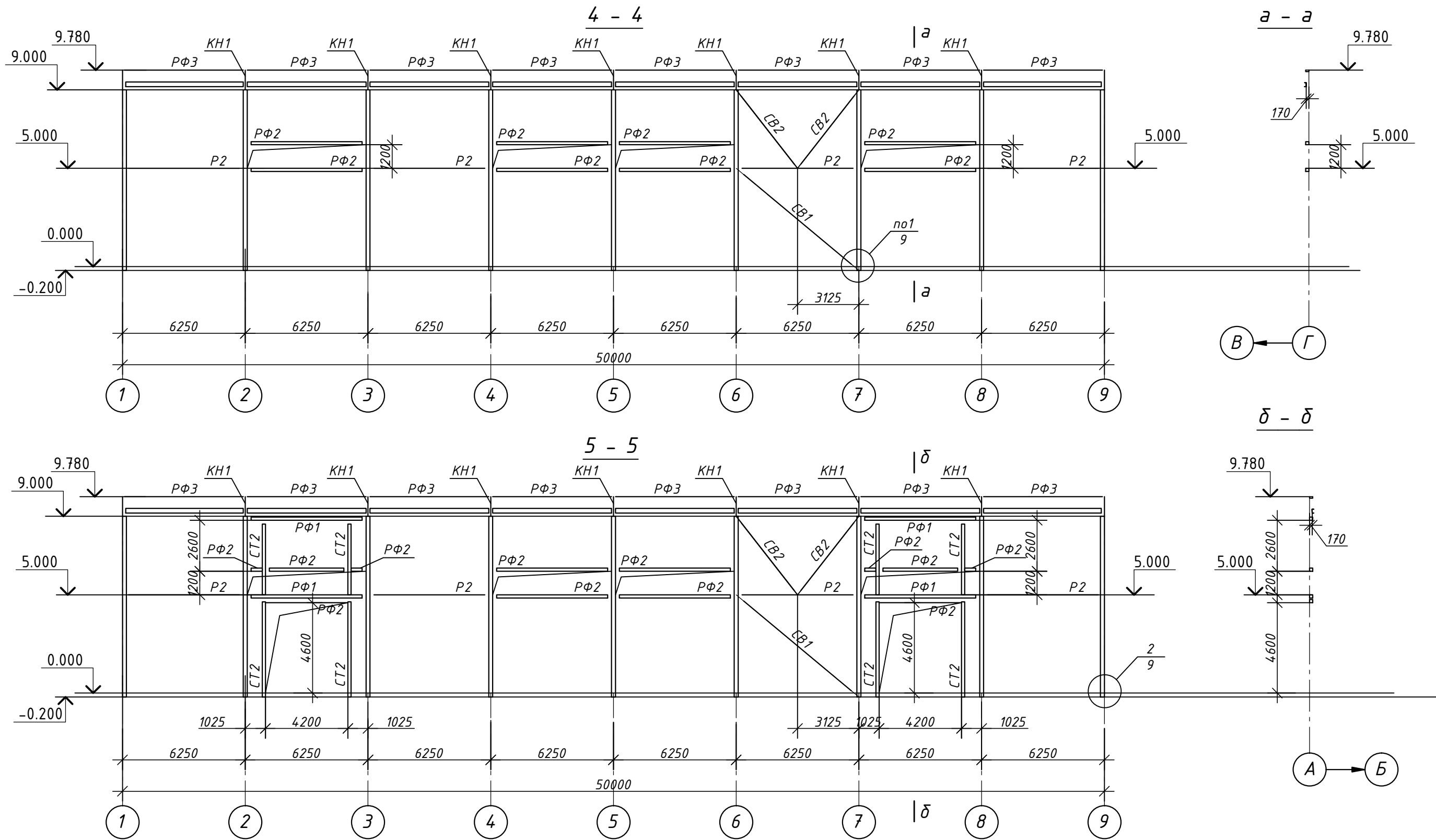
3 - 3

б - б



1. Общие примечания и ведомость элементов см. лист 6

						047-19. КМ			
						Ленинградская область, г. Санкт-Петербург, ул. Оптиков, 22А			
Изм.	Кол.уч.	Лист	№ док.	Подп.	Дата	Склад для хранения и оптовой отгрузки	Стадия	Лист	Листов
Разработ.	Данилов				03.19		Р	7	
Проверил	Попов				03.19				
Н.контр.	Иванов				03.19	Разрезы 2 - 2, 3 - 3	ООО "ЕЦА"		
ГИП					03.19				



1. Общие примечания и ведомость элементов см. лист 6

						047-19. КМ			
						Ленинградская область, г. Санкт-Петербург, ул. Оптиков, 22А			
Изм.	Кол.уч	Лист	№ док.	Подп.	Дата	Склад для хранения и оптовой отгрузки	Стадия	Лист	Листов
Разработ.	Данилов			<i>[Signature]</i>	03.19		Р	8	
Проверил	Попов			<i>[Signature]</i>	03.19				
Н.контр.	Иванов			<i>[Signature]</i>	03.19	Разрезы 4-4, 5-5		ООО "ЕЦА"	
ГИП					03.19				

Согласовано:

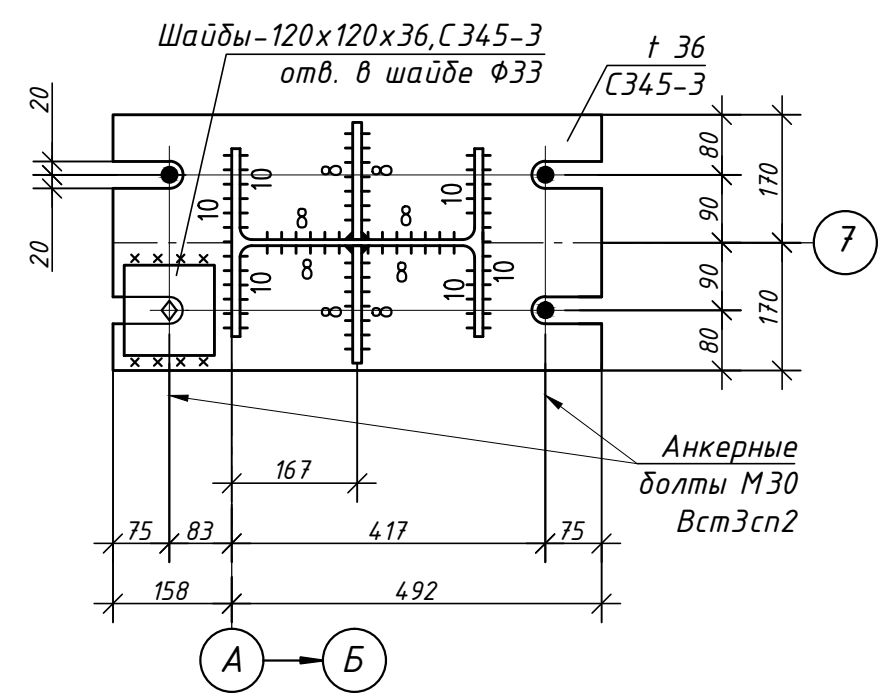
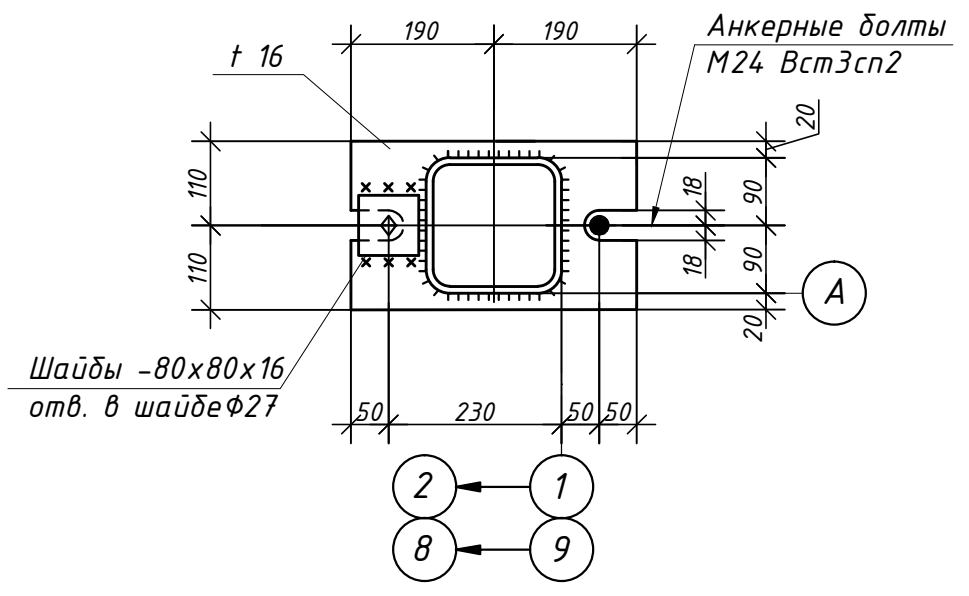
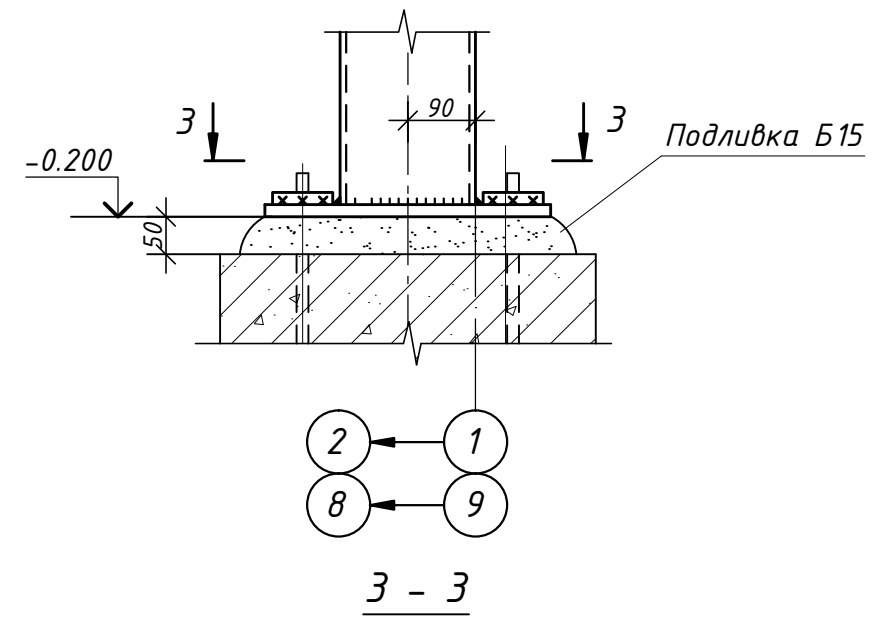
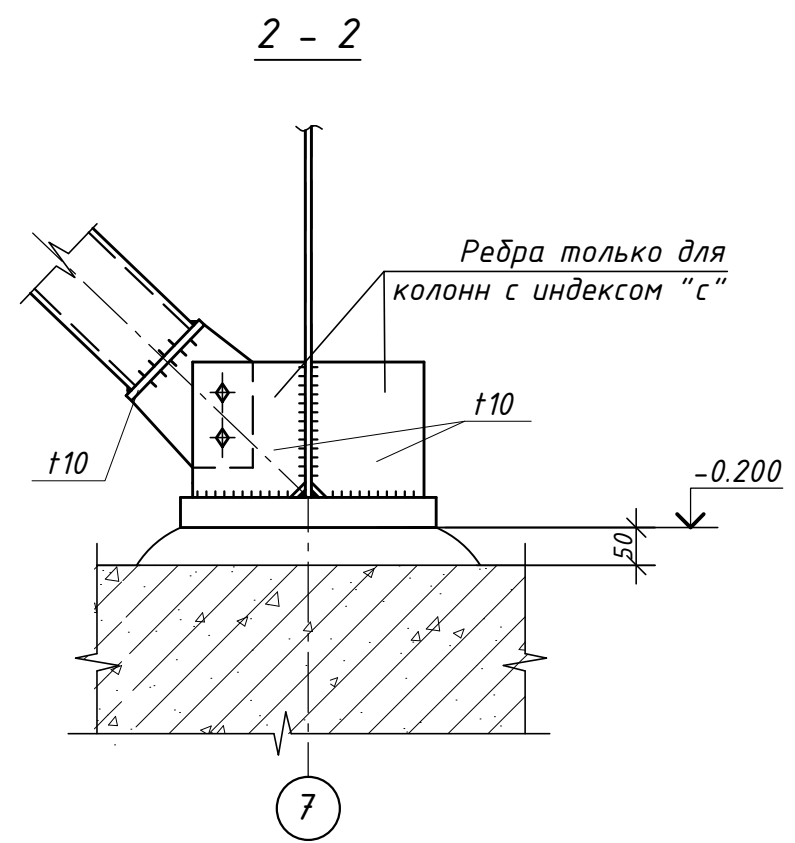
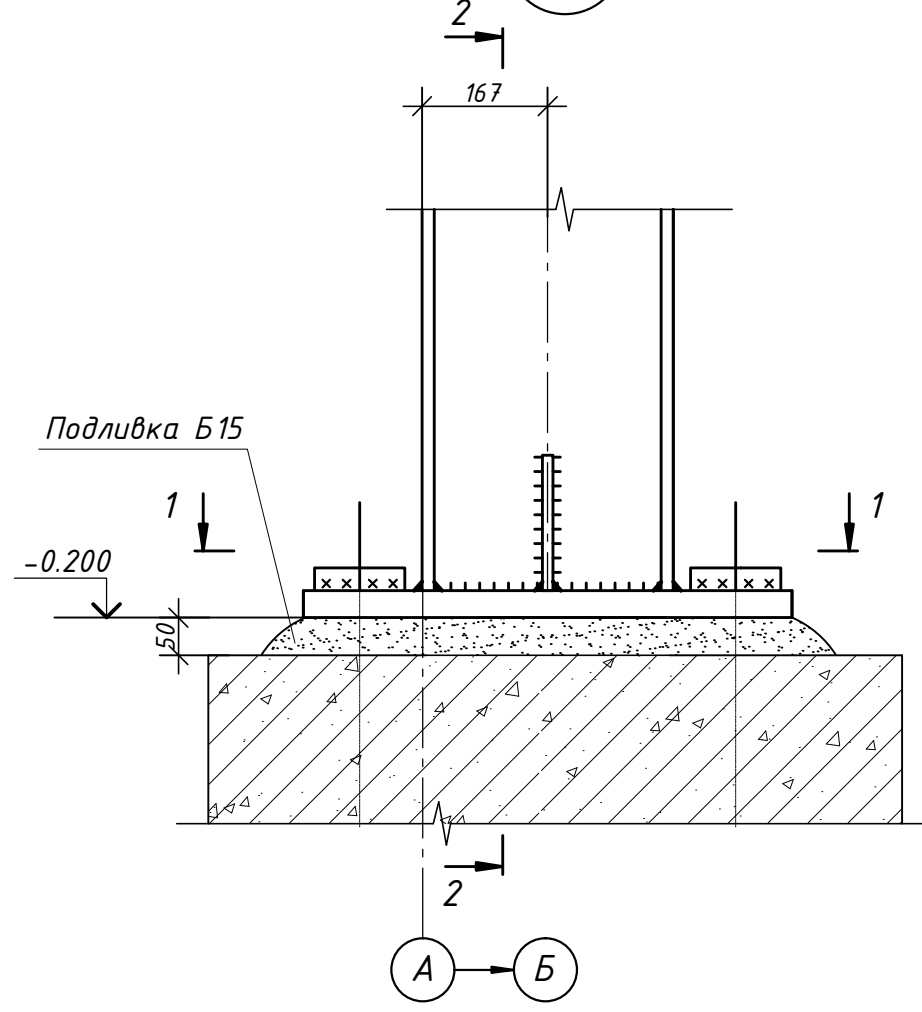
Взам.инв.№:

Подпись и дата

Инв. № подл.

1
7 База Б 1,Б1С

2
8 База Б2,Б2С,Б2у,Б2ус



1. Общие примечания см. лист 11.

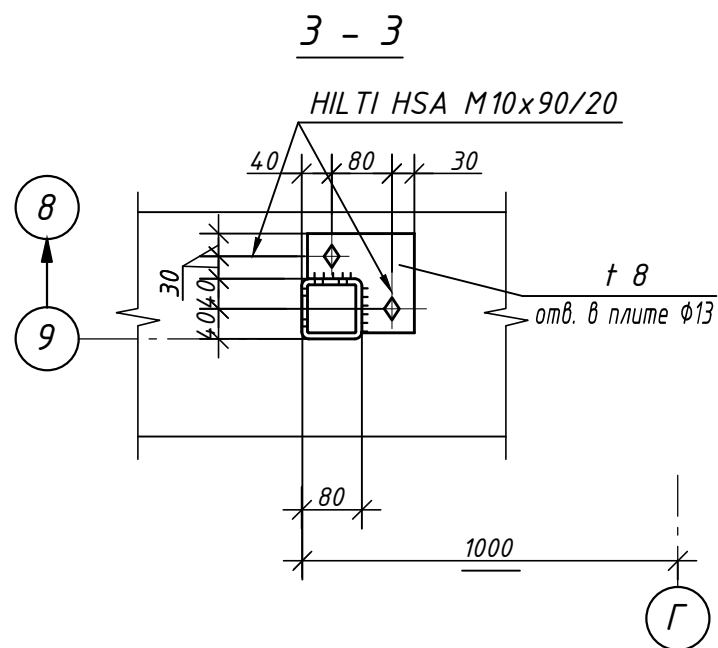
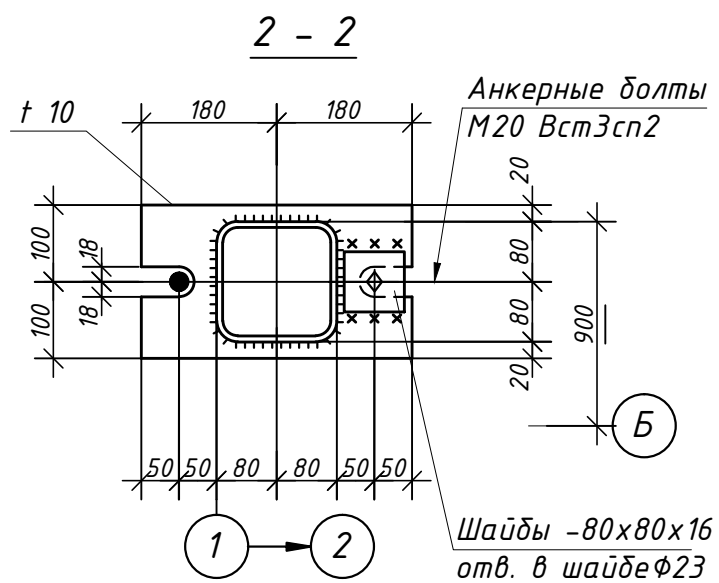
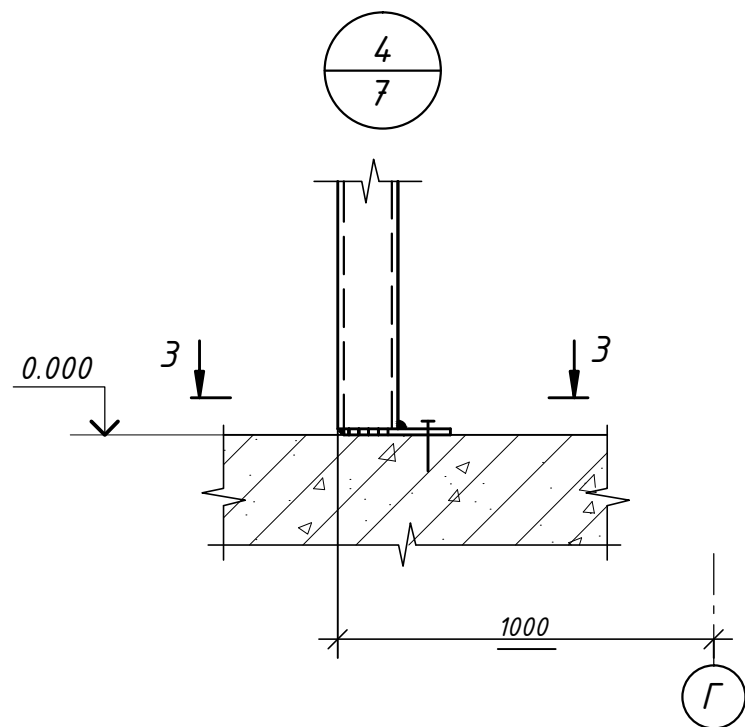
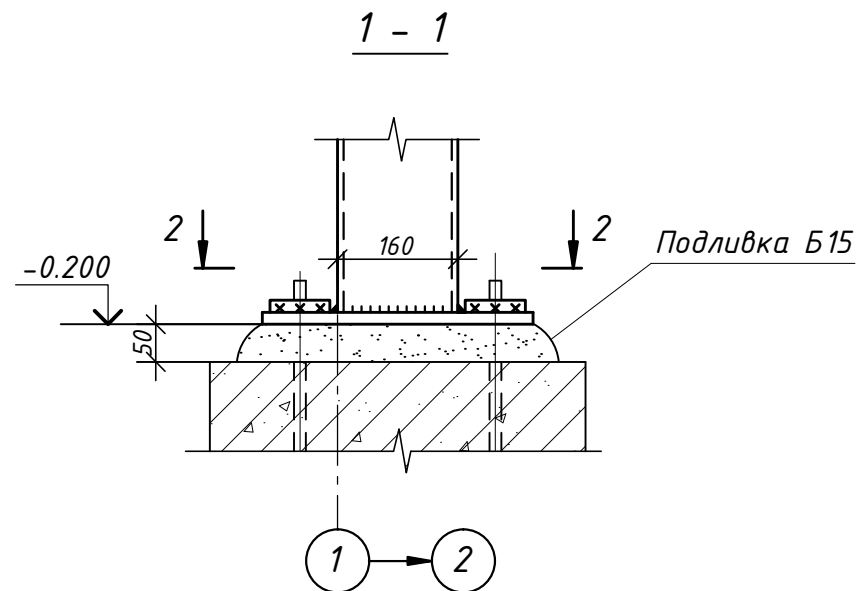
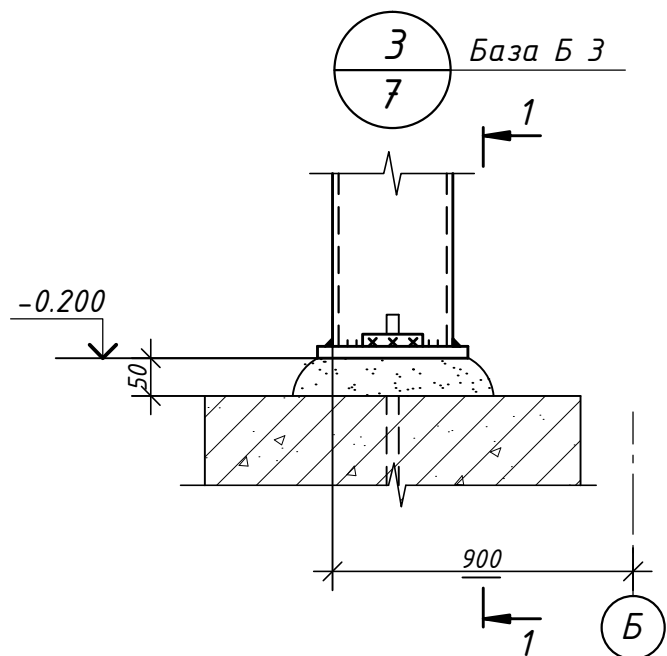
						047-19. КМ			
						Ленинградская область, г. Санкт-Петербург, ул. Оптиков, 22А			
Изм.	Кол.уч	Лист	№ док.	Подп.	Дата	Склад для хранения и оптовой отгрузки	Стадия	Лист	Листов
Разработ.	Данилов				03.19		Р	9	
Проверил	Попов				03.19				
Н.контр.	Иванов				03.19	Узлы 1, 2	ООО "ЕЦА"		
ГИП					03.19				

Согласовано:

Взам. инв. №:

Подпись и дата:

Инв. № подл.:



1. Общие примечания см. лист 11.

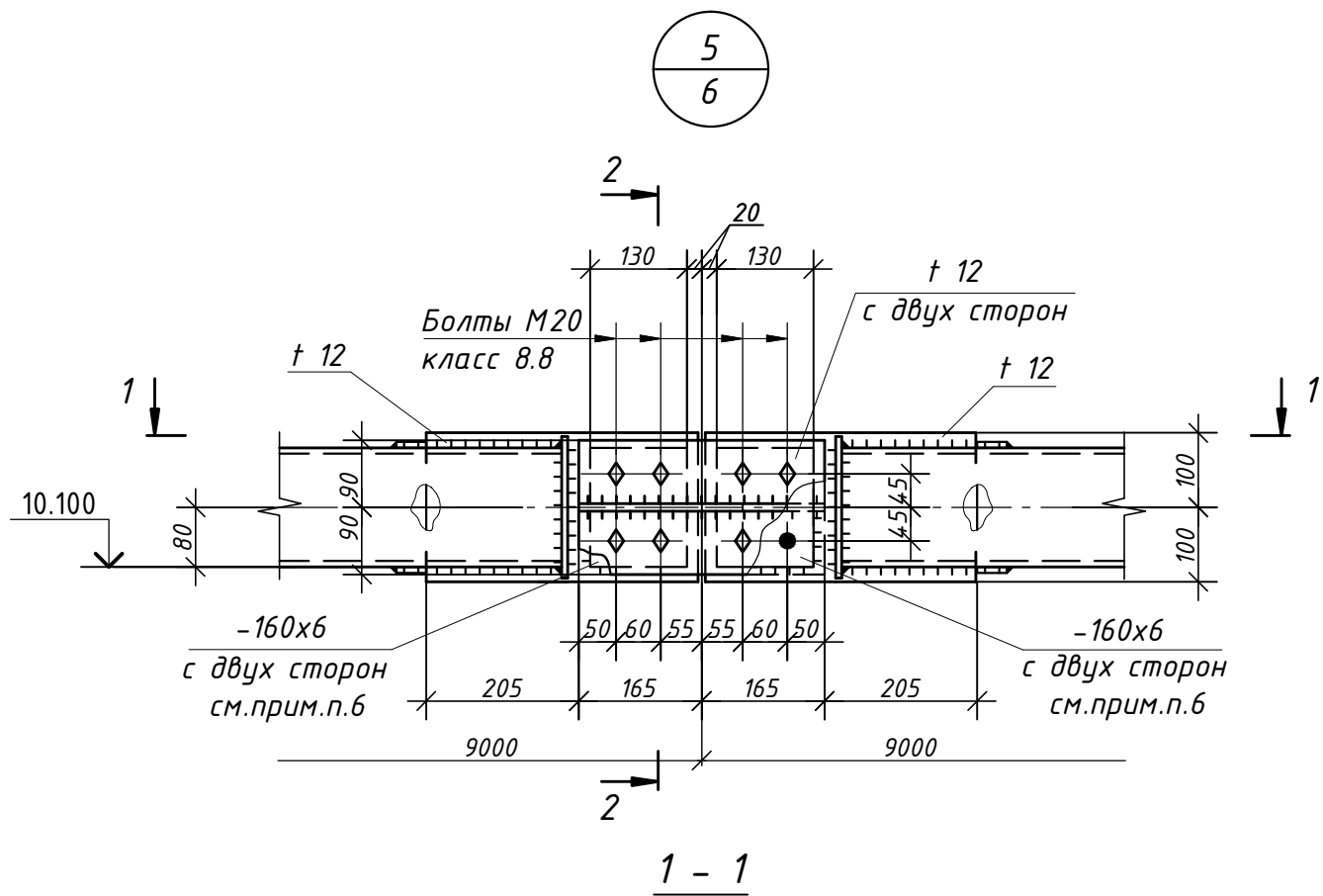
						047-19. КМ			
						Ленинградская область, г. Санкт-Петербург, ул. Оптиков, 22А			
Изм.	Кол.уч	Лист	№ док.	Подп.	Дата	Склад для хранения и оптовой отгрузки	Стадия	Лист	Листов
Разработ.	Данилов				03.19		Р	10	
Проверил	Попов				03.19				
						Узлы 3, 4			
Н.контр.	Иванов				03.19	ООО "ЕЦА"			
ГИП					03.19				

Согласовано:

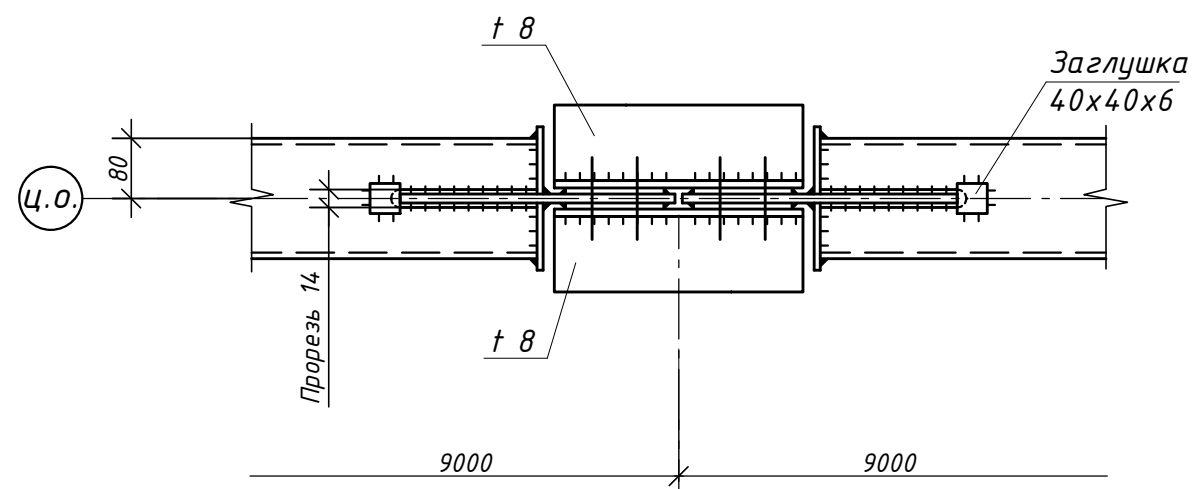
Взам. инв. №:

Подпись и дата:

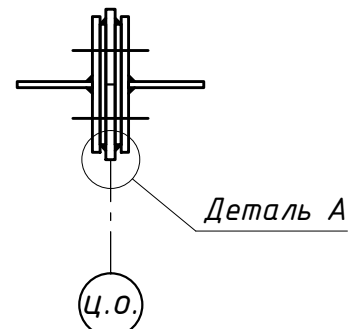
Инв. № подл.:



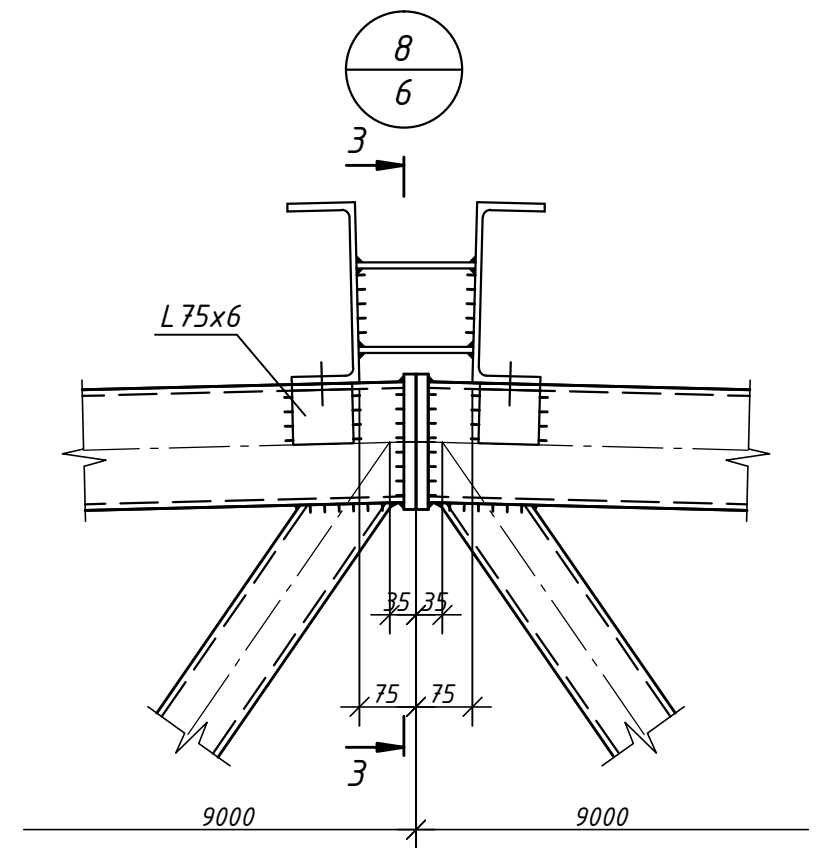
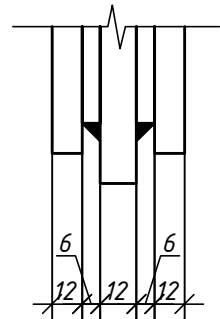
1 - 1



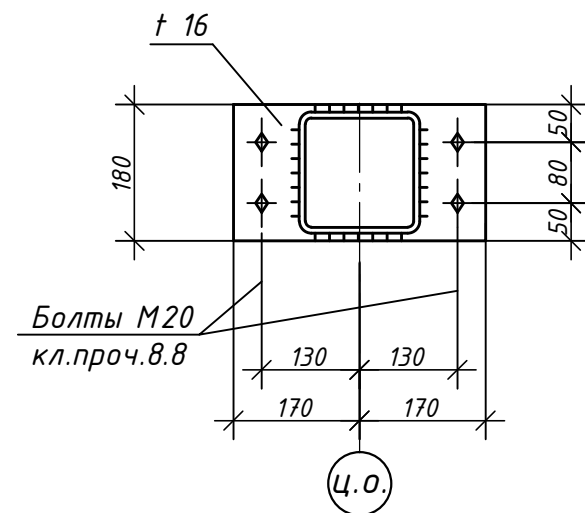
2 - 2



Деталь А



3 - 3



1. Общие данные см. лист 1.
2. Спецификацию металлопроката см. лист 2.
3. Неогovorенные швы $K_{ef}=6\text{мм.}$, или по минимальной толщине соединяемых элементов.
4. Неогovorенные болты М16. Отверстия на 3мм. больше диаметра болта.
5. Неогovorенные толщины листовых деталей $t8$.
6. Лист $-160 \times 130 \times 6$ в узле 5 приварить по контуру к фасонке фермы $t=12$, отверстия в деталях расверлить в сборе.

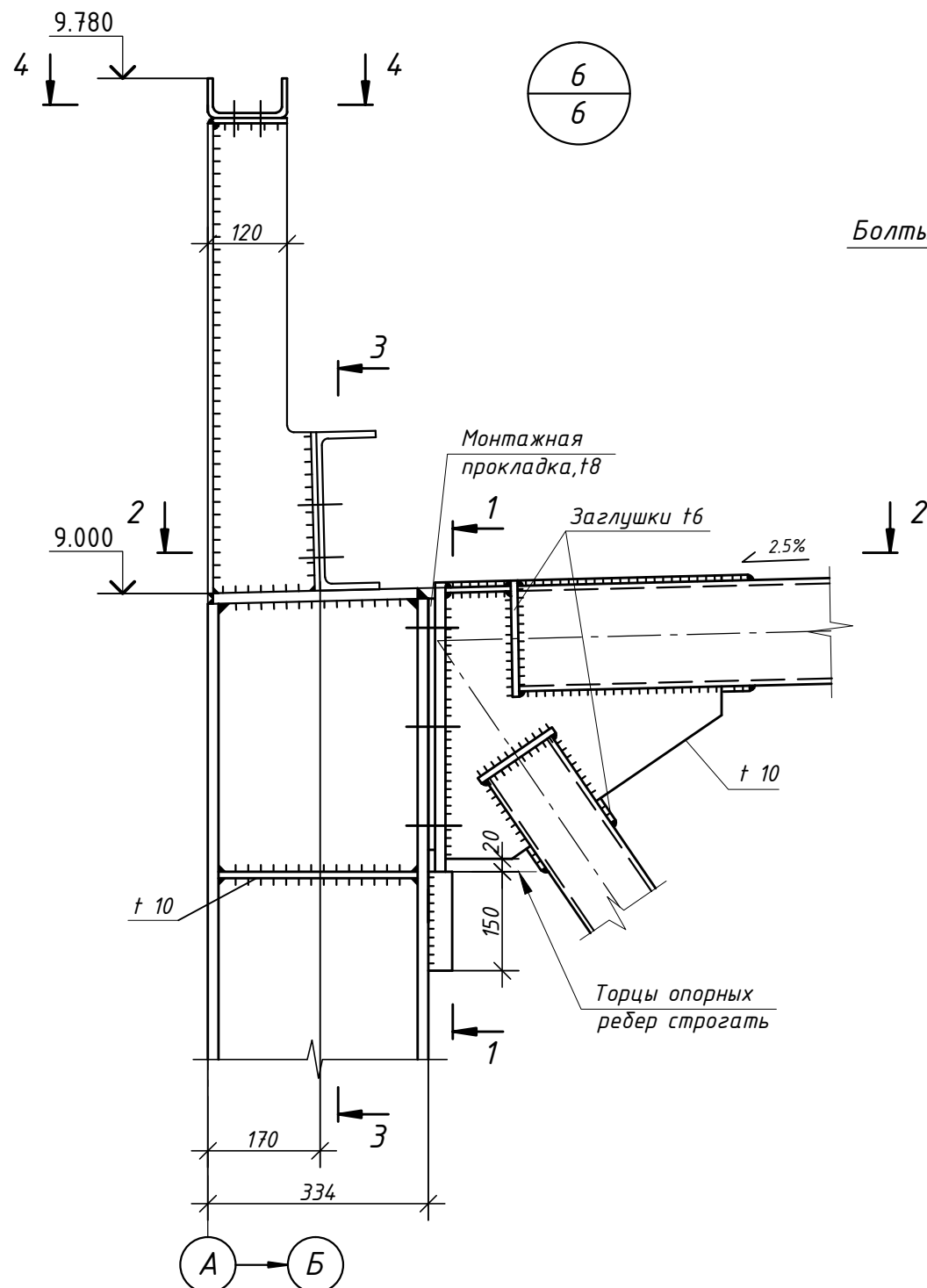
047-19. КМ					
Ленинградская область, г. Санкт-Петербург, ул. Оптиков, 22А					
Изм.	Кол.уч.	Лист	№ док.	Подп.	Дата
Разработ.	Данилов				03.19
Проверил	Попов				03.19
Склад для хранения и оптовой отгрузки					Стадия
					Лист
					Листов
					Р
					11
					000 "ЕЦА"
					Узлы 5, 8
Н.контр.	Иванов				03.19
ГИП					03.19

Согласовано:

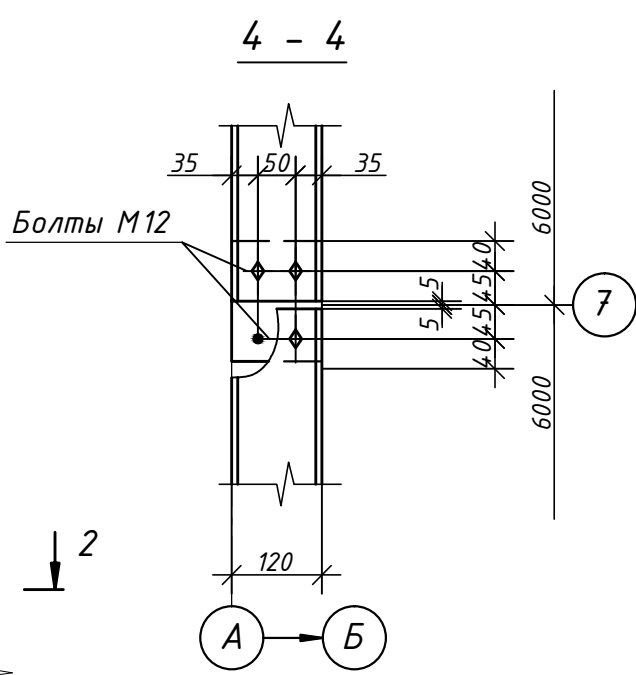
Взам.инв.№:

Подпись и дата

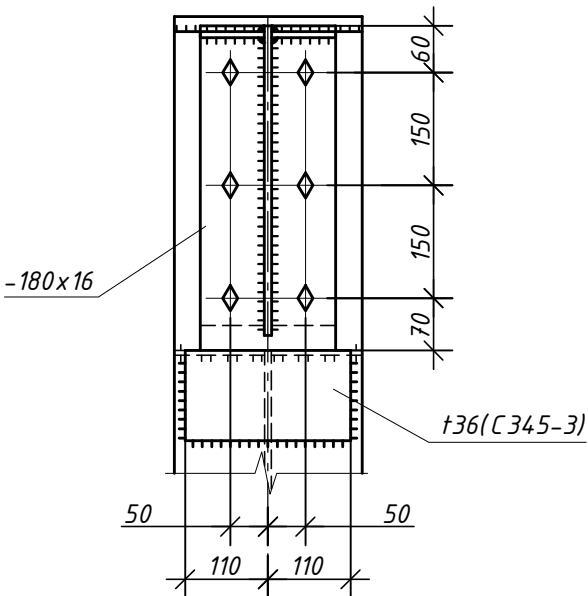
Инв. № подл.



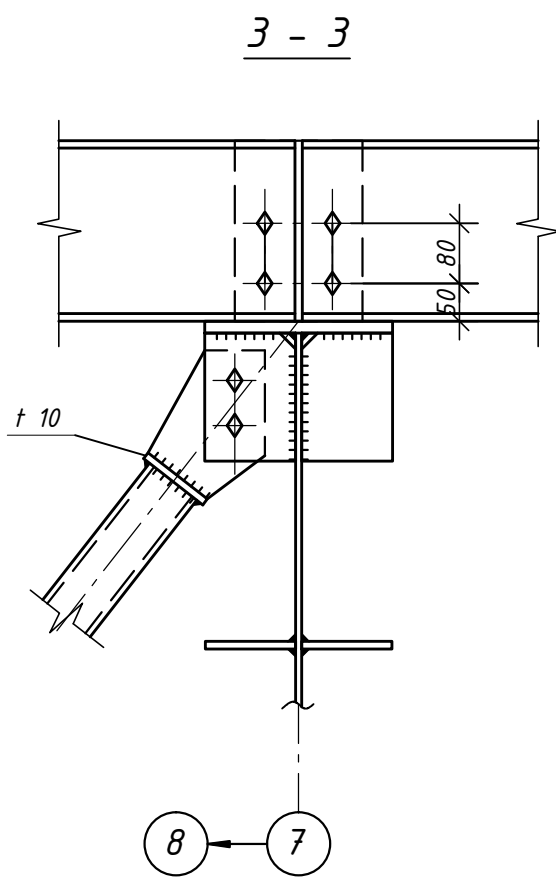
6
6



1 - 1

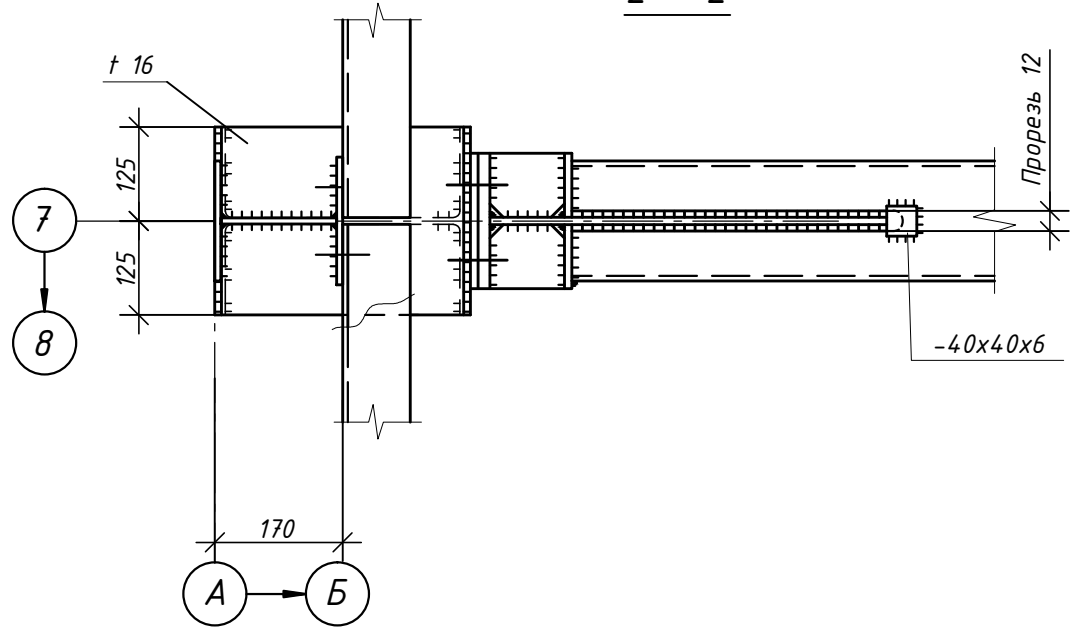


8 ← 7



8 ← 7

2 - 2

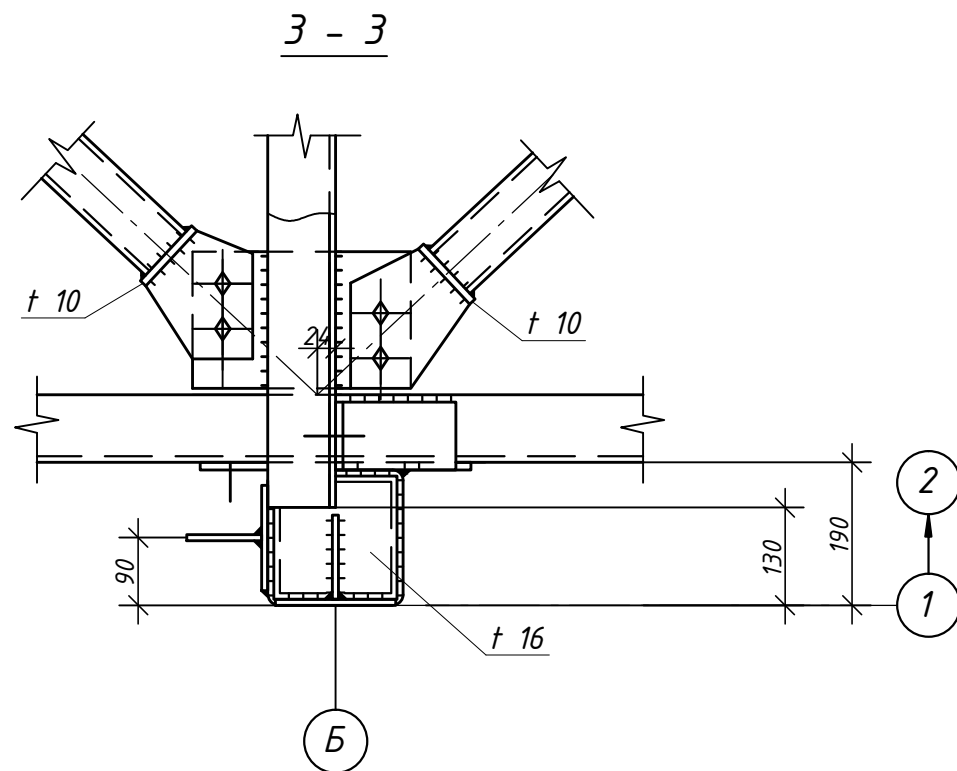
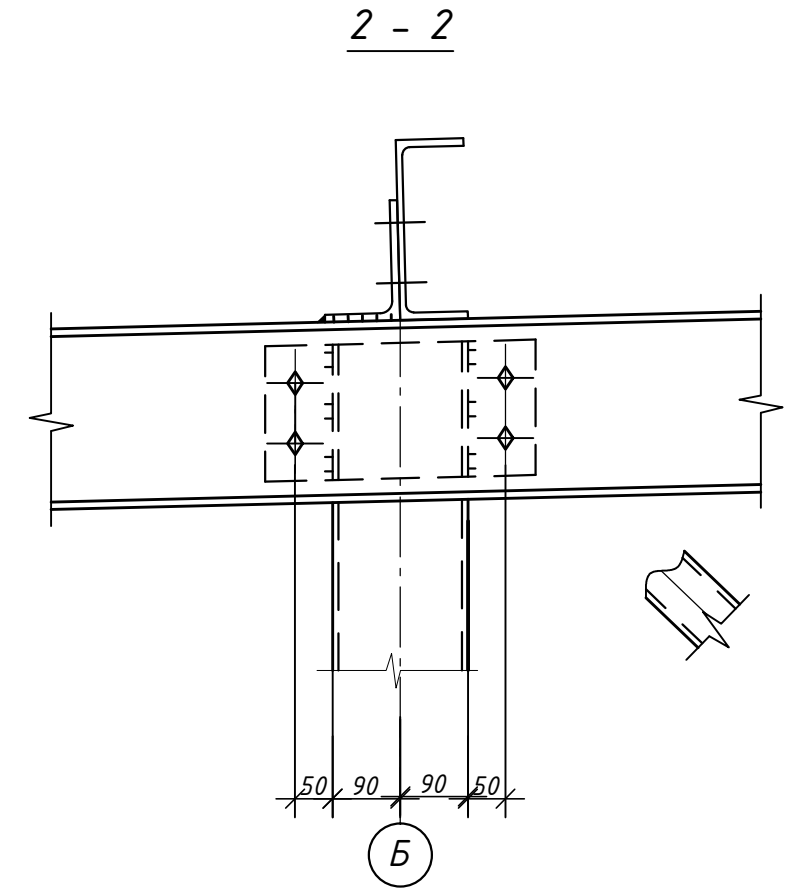
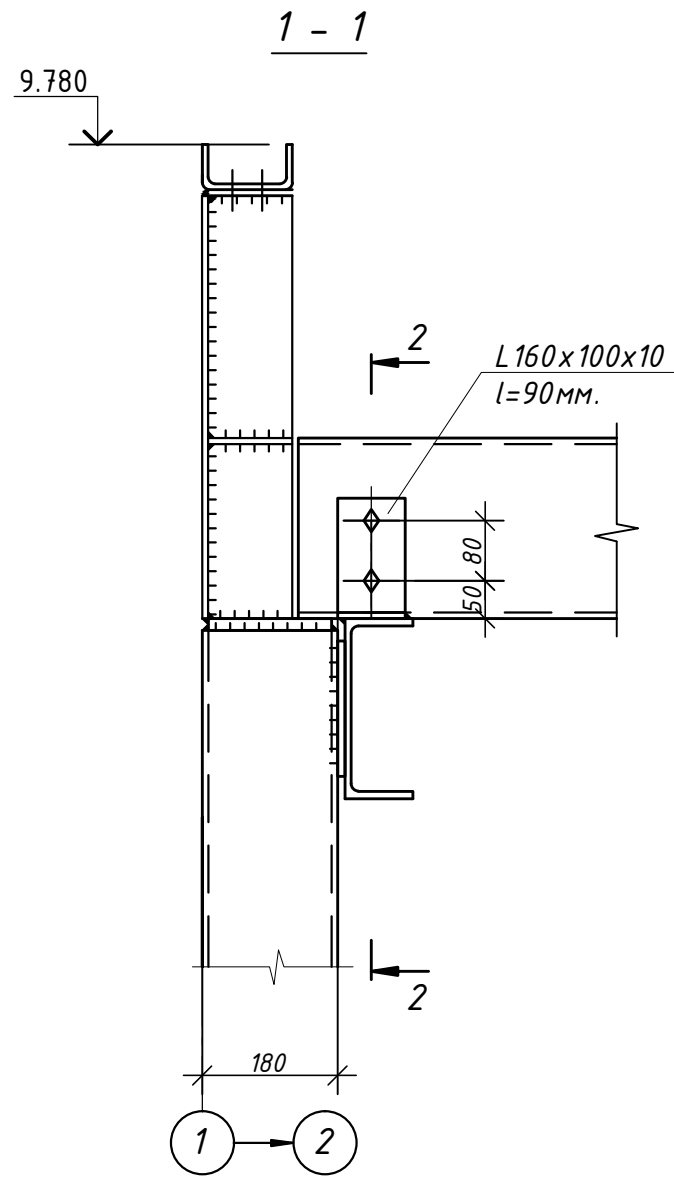
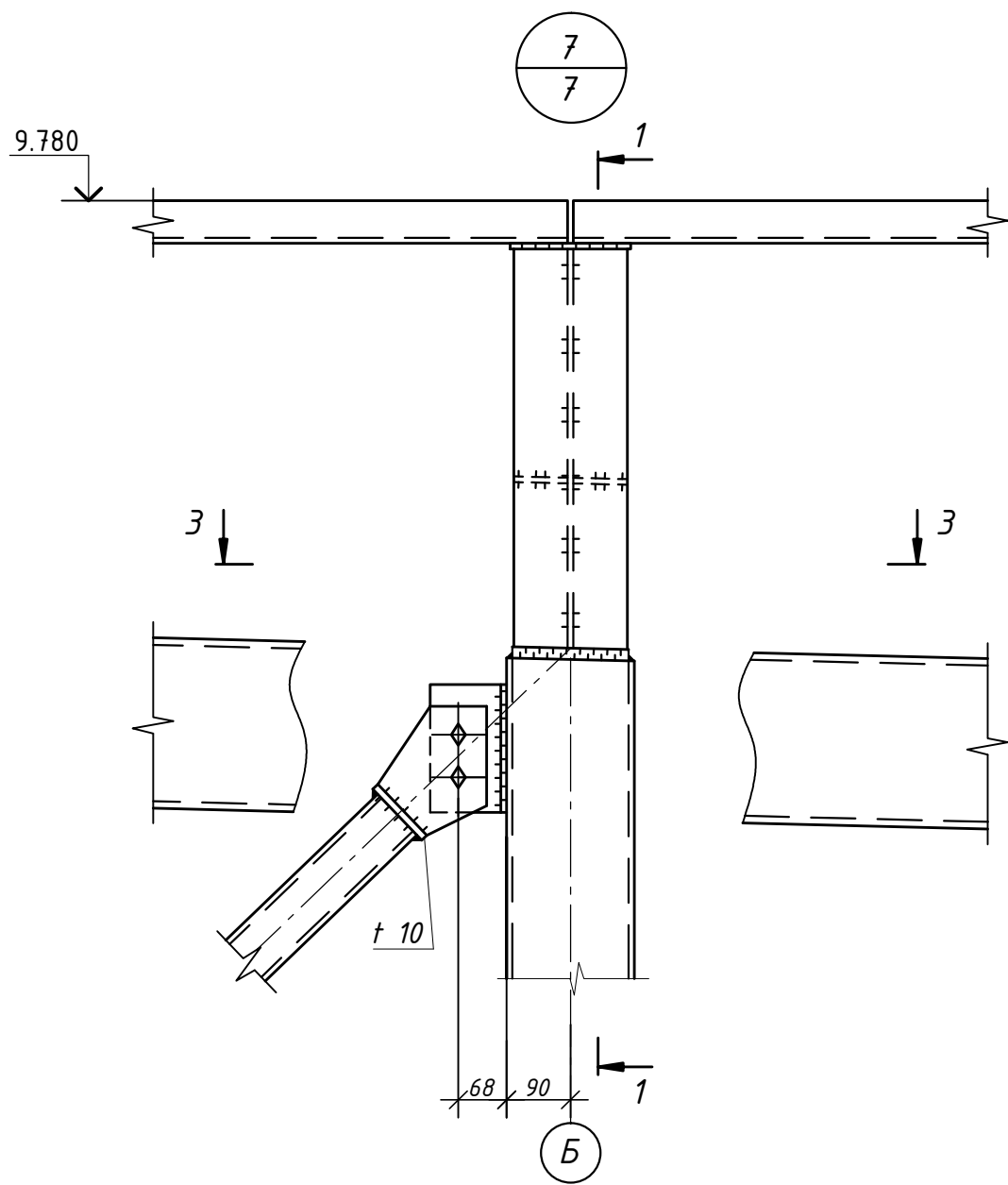


1. Общие примечания см. лист 11.

						047-19. КМ			
						Ленинградская область, г. Санкт-Петербург, ул. Оптиков, 22А			
Изм.	Кол.уч	Лист	№ док.	Подп.	Дата	Склад для хранения и оптовой отгрузки	Стадия	Лист	Листов
Разработ.	Данилов				03.19		Р	12	
Проверил	Попов				03.19				
Н.контр.	Иванов				03.19	Узел 6	ООО "ЕЦА"		
ГИП					03.19				

Согласовано:

Инв. № подл. Подпись и дата. Взам. инв. №.



1. Общие примечания см. лист 11.

						047-19. КМ			
						Ленинградская область, г. Санкт-Петербург, ул. Оптиков, 22А			
Изм.	Кол.уч	Лист	№ док.	Подп.	Дата	Склад для хранения и оптовой отгрузки	Стадия	Лист	Листов
Разработ.	Данилов			<i>[Signature]</i>	03.19		Р	13	
Проверил	Попов			<i>[Signature]</i>	03.19				
Н.контр.	Иванов			<i>[Signature]</i>	03.19	Узел 6	ООО "ЕЦА"		
ГИП				<i>[Signature]</i>	03.19				

Согласовано:

Взам. инв. №:

Подпись и дата:

Инв. № подл.: